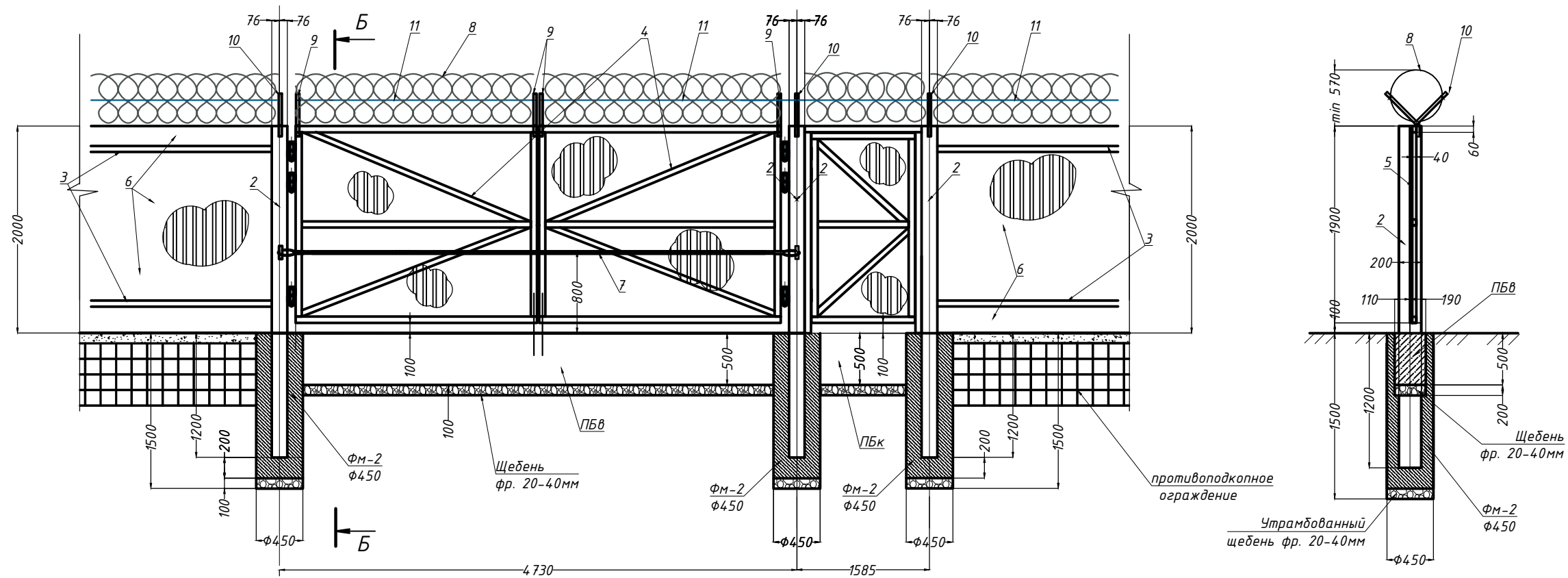


Установка ворот ВР-1 рядом калиткой К-1.

Б - Б



Спецификация изделий

Поз.	Обозначение	Наименование	Кол	Масса ед, кг	Примечание
		Периметральное ограждение	658.9		п.м.
		Изделия металлические			
1	СПр-32-001/19-КС1, л. 10	Стойка Ст1	212	53.48	
2	СПр-32-001/19-КС1, л. 10	Стойка Ст2	9	122.9	
3	ГОСТ 8645-68	Профиль прямоугольный 60x40x4, п.м. (для крепления профлиста)	1317.8	5.56	в 2 ряда
4	СПр-32-001/19-КС1, л. 6	Ворота распашные сварные глухие из профлиста с навесным замком и засовом ВР-1 4730x2000(н) RAL5010	1	324.6	
5	СПр-32-001/19-КС1, л. 7	Калитка из профлиста с навесным замком К-1 1585x2000(н) RAL5010	1	124.42	
6	ООО "Завод гнутого профиля" г.Челябинск	Профлист С16-1000-2, L=2000 (RAL5010)	692	43.5	без листов на ворота и калитку
	ГОСТ Р ИСО 15973-2005	Заклепка 4.8x13-A1A/St	6589		без ворот
7	СПр-32-001/19-КС1, л. 11	Тросовый блокиратор ТБм1	1		
8	ТУ 9636-006-51717900-2006	СББ "Егоза" 600x10 (6,8 витков), п.м.	665		(6,8 витков)
9	СПр-32-001/19-КС1, л. 12	Кронштейн КР-1 оцинкованный	212	1.93	
10	СПр-32-001/19-КС1, л. 12	Кронштейн КР-2 (усиленный) оцинкованный	13	3.96	
	ГОСТ 3282-74	Оцинкованная проволока 3.0-0-Ч, п.м.	1397		
		Рым-болт оцинкованный, DIN 580 М6	140		
		Талреп крюк-кольцо оцинкованный, DIN 1480 М6x90	140		
	ГОСТ 7798-70	Болт М6-20	279		
	ГОСТ 9649-78	Шайба М6	559		
	ГОСТ 5915-70	Гайка М6	279		

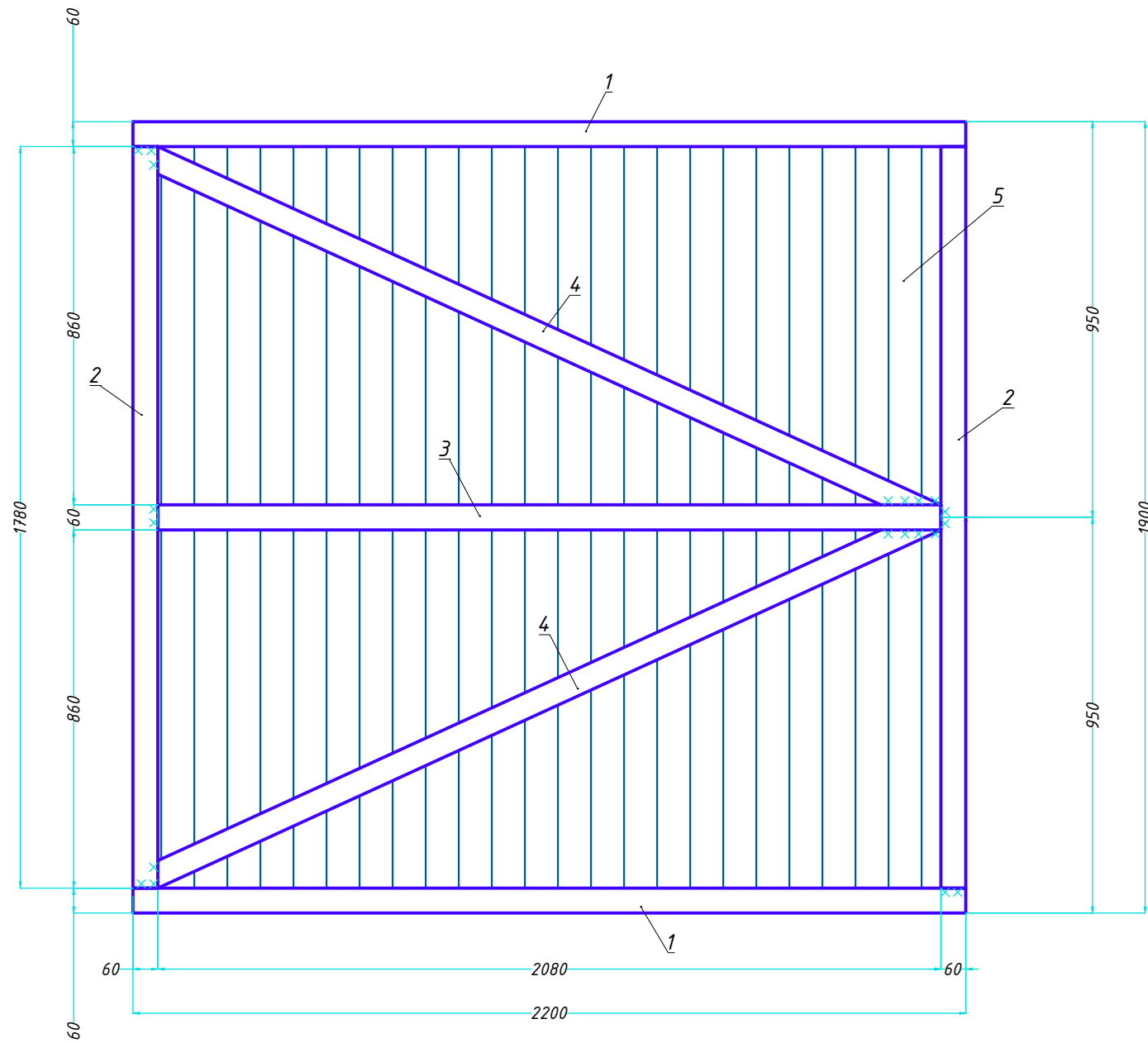
Изм.	Кол.уч.	Лист	№ док.	Подп.	Дата

Лист

5.2

Спецификация элементов конструкций полотна ворот

Полотно ворот П-1



Поз. 4

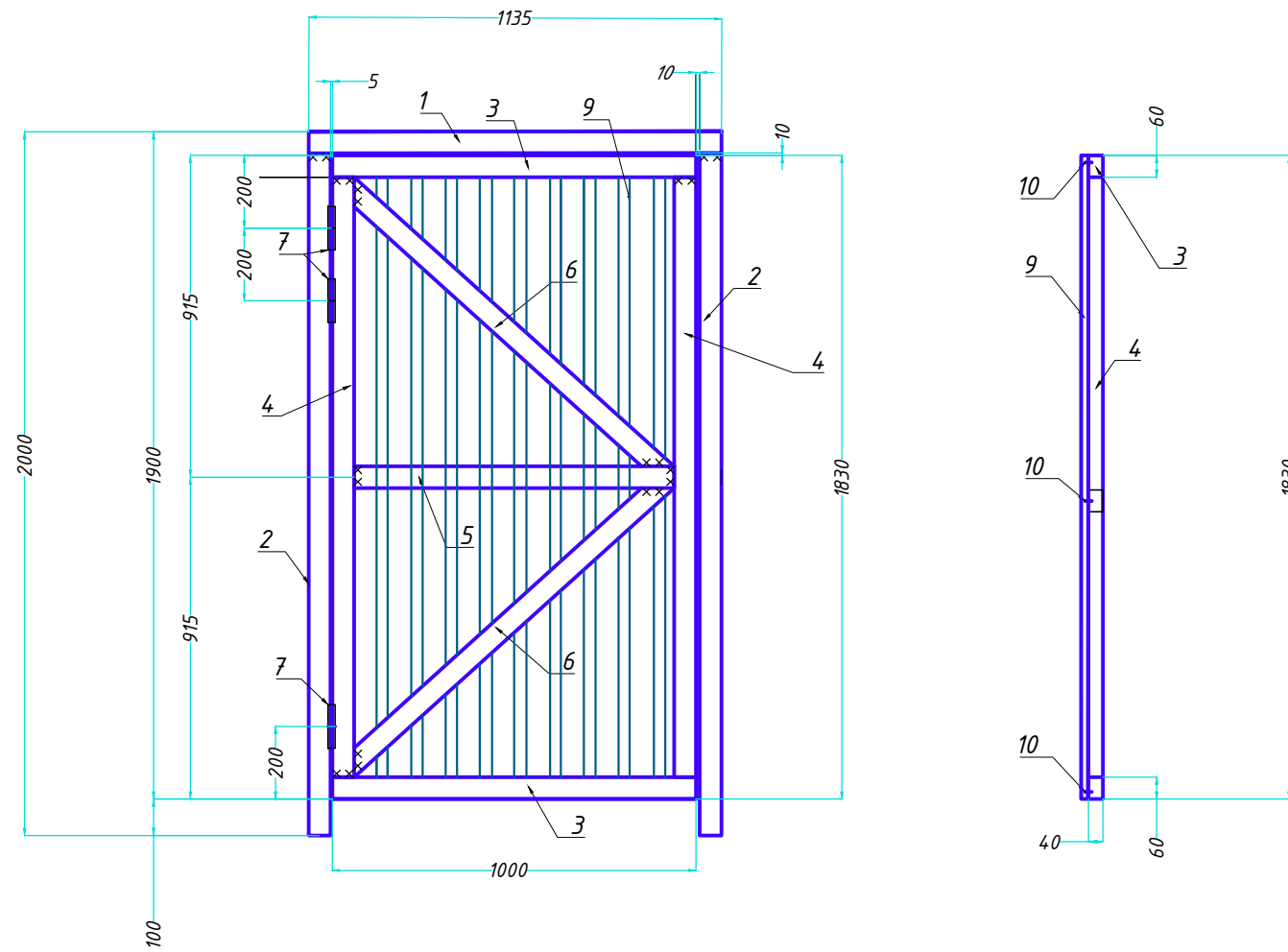
Поз.	Обозначение	Наименование	Кол.	Масса ед., кг	Примечания
		Полотно ворот П-1	1	160.7	
1	ГОСТ 8645-68	Труба прямоугольная 60x40x4, l=2200	2	12.23	
2	ГОСТ 8645-68	Труба прямоугольная 60x40x4, l=1780	2	9.9	
3	ГОСТ 8645-68	Труба прямоугольная 60x40x4, l=2080	1	11.56	
4	ГОСТ 8645-68	Труба прямоугольная 60x40x4, l=2051	2	11.4	
5		Профлист С 16-1000-2, l=1900	2	41.04	RAL5010
6	ГОСТ Р ИСО 15973-2005	Заклепка 4.8x13-A1A/St	69		

1. Все сварные швы выполнять по ГОСТ 5264-80* электродами Э42 по ГОСТ 9467-75*.
2. Катеты швов принимать по наименьшей толщине свариваемых деталей.
3. Конструкции запроектированы из стали С-235 по ГОСТ 27772-88.
4. Профлист крепить в нижнюю волну к каркасу ворот и калитки "слепыми" заклепками 4.8x13-A1A/St ГОСТ Р ИСО 15973-2005 через волну.
5. Все металлоконструкции, кроме профлиста, окрасить краской ПФ-115 в 2 слоя по слою грунтовки ГФ-021 в 1 слой.

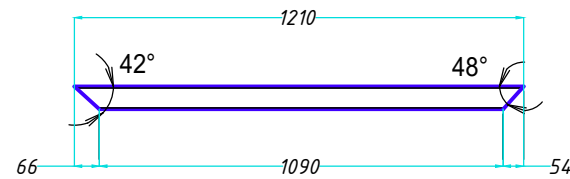
Инв.№ подл. Подпись и дата. Взам. инв.№

Изм.	Кол.уч.	Лист	№ док.	Подп.	Дата			
Разраб.						Стадия	Лист	Листов
Пров.								
Н. контр.						Полотно ворот П-1		
ГИП								

Полотно калитки К-1 с рамой



Поз. 8



Спецификация элементов конструкций полотна ворот

Поз.	Обозначение	Наименование	Кол.	Масса ед., кг	Итого, кг	Примечания
		Полотно калитки К-1	1		124.42	
1	ГОСТ 8645-68	Труба прямоугольная 60x40x4, L=1135	2	6.31	12.62	
2	ГОСТ 8645-68	Труба прямоугольная 60x40x4, L=1930	2	10.73	21.46	
3	ГОСТ 8645-68	Труба прямоугольная 60x40x4, L=1000	2	5.56	11.12	
4	ГОСТ 8645-68	Труба прямоугольная 60x40x4, L=1710	2	9.51	19.02	
5	ГОСТ 8645-68	Труба прямоугольная 60x40x4, L=880	1	4.89	4.89	
6	ГОСТ 8645-68	Труба прямоугольная 60x40x4, L=1210	2	6.73	13.46	
7	ГОСТ 9650-80	Петля гаражная с шаром $\Phi 20$ мм	3	0,27	0.81	
8		Профлист С 16-2, 1000x1900	1	41.04	41.04	RAL 5010
9	ГОСТ Р ИСО 15973-2005	Заклепка 4.8x13-A1A/St	36			

1. Все сварные швы выполнять по ГОСТ 5264-80* электродами Э42 по ГОСТ 9467-75*.
2. Катеты швов принимать по наименьшей толщине свариваемых деталей.
3. Конструкции запроектированы из стали С-235 по ГОСТ 27772-88.
4. Профлист крепить в нижнюю волну к каркасу ворот и калитки "слепами" заклепками 4.8x13-A1A/St ГОСТ Р ИСО 15973-2005 через волну.
5. Все металлоконструкции, кроме профлиста, окрасить краской ПФ-115 в 2 слоя по слою грунтовки ГФ-021 в 1 слой.
6. Калитка навешивается на раму калитки при помощи петель гаражных с шаром $\Phi 20$ мм.
7. Рама калитки устанавливается между стойками Ст2.
8. Соединение рамы с калиткой К-1 со стойками Ст2 выполнить с помощью сварных соединений.

Инв.№ подл. Подпись и дата. Взам. инв.№

Изм.	Кол.уч.	Лист	№ док.	Подп.	Дата			
Разраб.						Стадия	Лист	Листов
Пров.								
Н. контр.						Полотно калитки К-1 с рамой		
ГИП								